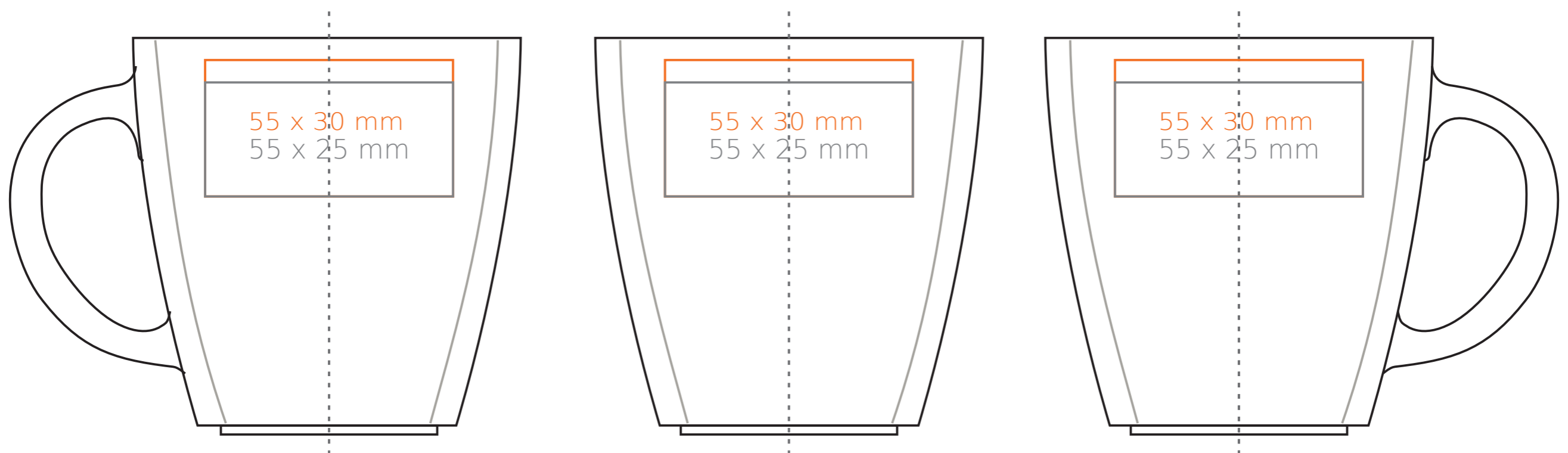


M/108 Manhattan

280ml / h: 88 mm / Ø 84 mm



Nadruk na uchu	- 50 x 10 mm
Nadruk wewnątrz na ściance	- 40 x 20 mm
Nadruk wewnątrz na dnie	- Ø 30 mm
Nadruk od spodu	- Ø 30 mm

*W przypadku projektów dla kalkomanii wybiegających poza standardową powierzchnię nadruku prosimy o kontakt z działem handlowym.

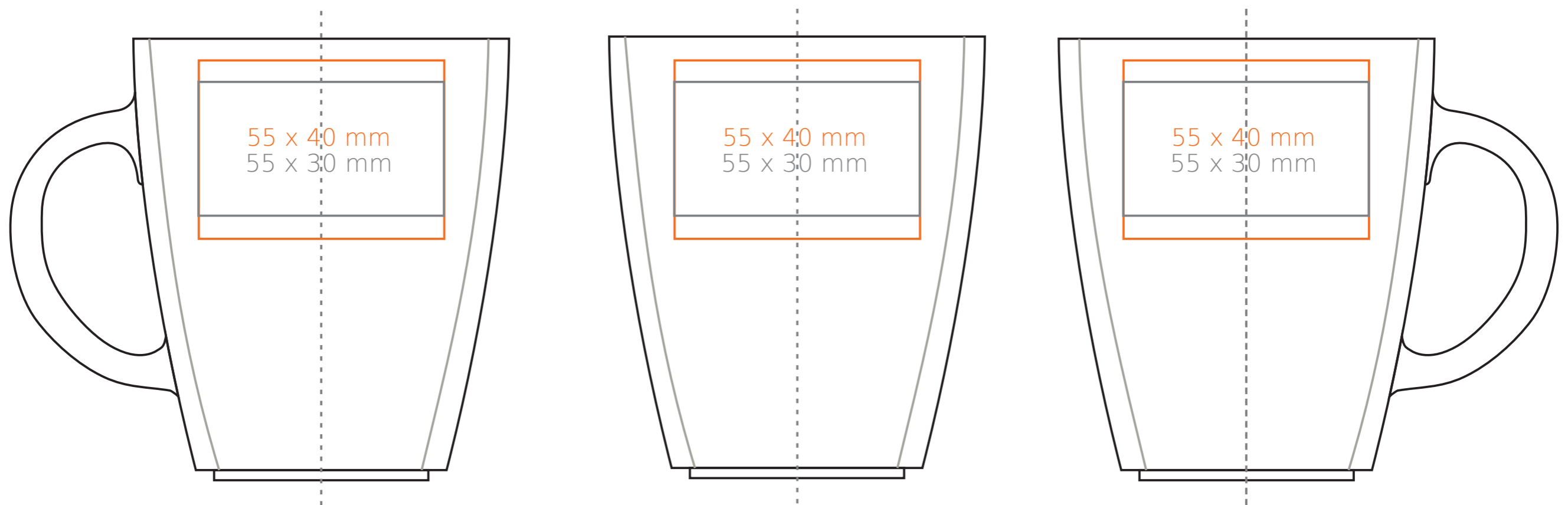
[Jak należy przygotować projekty do druku](#)

legenda

- Nadruk kalkomanią (Transfer Print)
- Piaskowanie (Sensitive Touch)
- Direct Print

M/108 Manhattan

330 ml / h: 99 mm / Ø 84 mm



Nadruk na uchu	- 50 x 10 mm
Nadruk wewnątrz na ściance	- 40 x 20 mm
Nadruk wewnątrz na dnie	- Ø 30 mm
Nadruk od spodu	- Ø 30 mm

*W przypadku projektów dla kalkomanii wybiegających poza standardową powierzchnię nadruku prosimy o kontakt z działem handlowym.

[Jak należy przygotować projekty do druku](#)

legenda

- Nadruk kalkomanią (Transfer Print)
- Piaskowanie (Sensitive Touch)
- Direct Print